

その他 対応工事例

■木工事

当社事業の軸です。大手ゼネコンの品質・コスト・安全管理に対応します。
社員大工20名 短工期でもお任せください。



■木製建具工事

現場にあわせた特注建具は好評をいただいております。
メーカーと連携し大型物件も対応可能です。



■造作家具工事

木製建具同様メーカーとのタイアップにより大型家具工事も対応します。
海外調達も積極的に取り組んでおります。



木製建具業者のトイレブース

LAVATORY

シンプルを
どこまでも追求
でも高品質



株式会社ヒロサワ

総合建築業・木工事・木製建具工事・家具工事
〒309-1222 茨城県桜川市長方139-3
TEL. 0296-75-2713 FAX. 0296-75-1080
<http://hirosawa-build.co.jp/>



トイレブースカタログ

HIROSAWA SELECTION

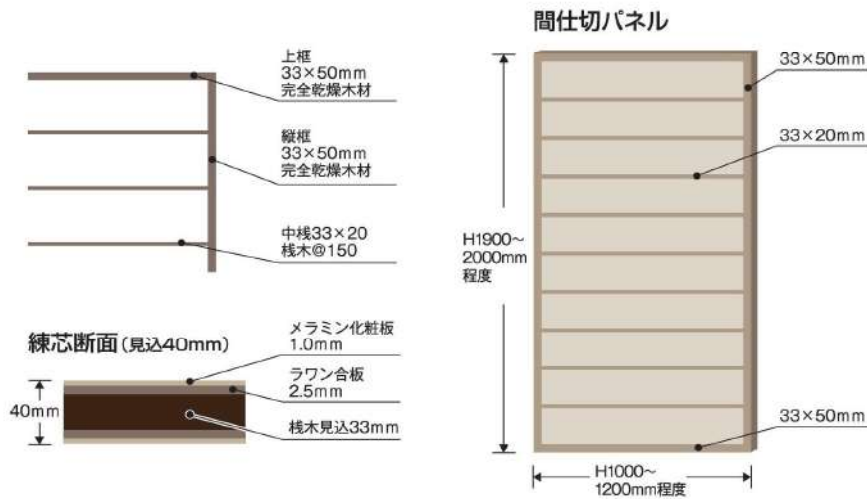


HIROSAWA SELECTION

工場・学校・公的施設などの使用頻度の多い
トイレ・シャワーブースに最適です。

1. 芯材

- 練芯詳細
- 用途に応じ練芯の間ロールコア等の衝撃材を用意しています。



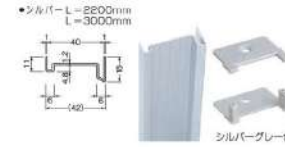
2. 面材 (メラミン)

業界シェア NO.1 の「アイカ製品」を使用

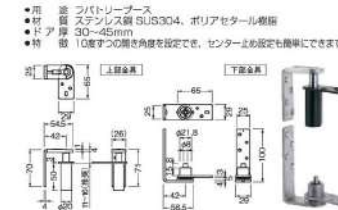


3. 金物 強度に優れた国内メーカー「ベスト製品」を使用

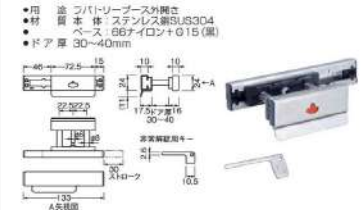
No.644-3 スクリーンエッジ



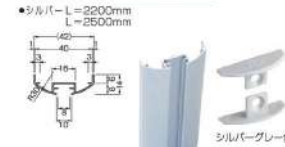
No.1602NB グレピティヒンジ(特付用)



No.1613-SL 表示付ボルト



No.644-4 ドアエッジ



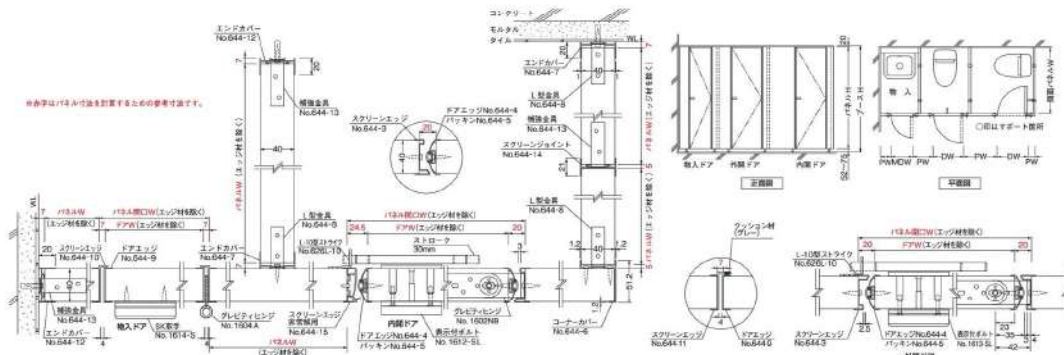
No.1621-SL スライドボルト



No.617 戸当り帽子掛



取付例



取付納期

設計・工場製作・現場取付と一貫施工による工期短縮可能。

アフターサービス

建具職人による巡回・調整によりアフター万全です。